

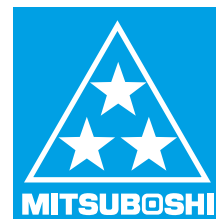
三ツ星ベルトの

屋上防水用改修ドレン 屋上防水用脱気部材



人を想い、
地球を想う

三ツ星ベルト株式会社



(2021年9月改訂)

屋上防水改修用ゴム製ドレン ネオ・ドレン



- 耐候性に優れています
- 施工が容易です
- 下地の凹凸に沿いやすい
- 排水性に優れています

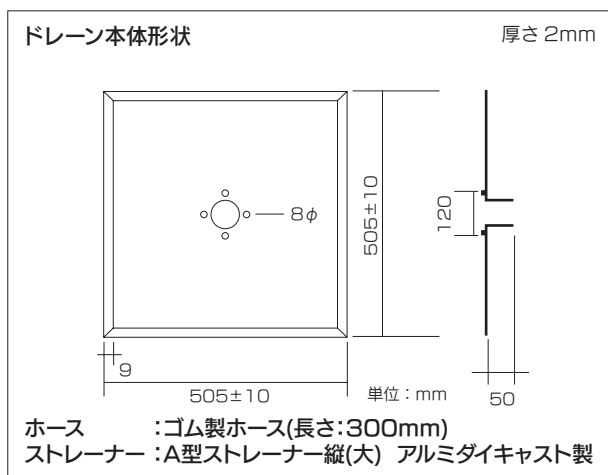


ネオ・ドレン タテ

ネオ・ドレン ヨコ

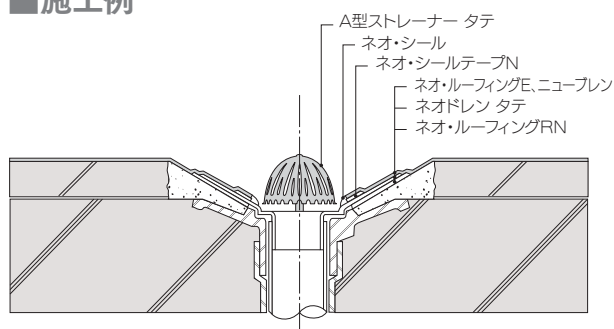
ネオ・ドレン タテ

■形状と寸法



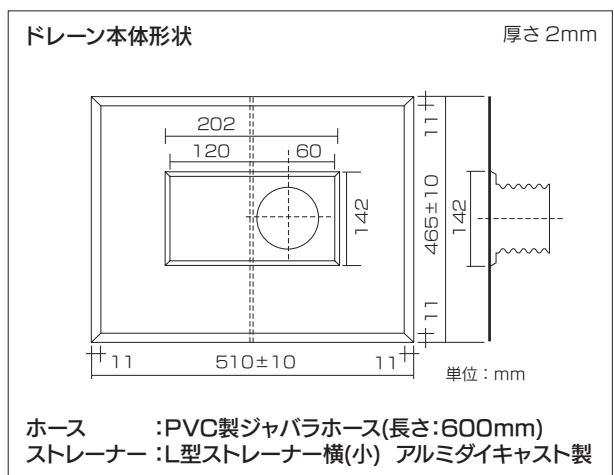
呼称	落とし口径(mm)		ホース径(mm)	
	内径	外径	内径	外径
φ50用	φ39±1.0	φ43±1.0	φ43±1.0	φ47±1.0
φ75用	φ57±1.0	φ61±1.0	φ61±1.0	φ65±1.0
φ100用	φ85±1.0	φ89±1.0	φ89±1.0	φ95±1.0

■施工例



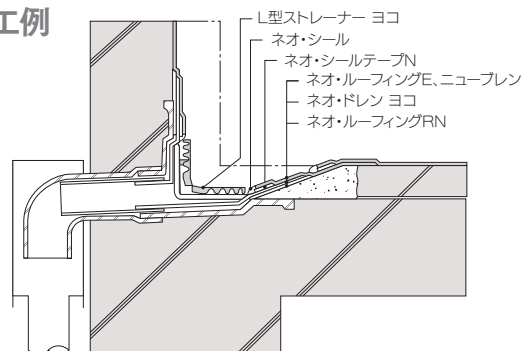
ネオ・ドレン ヨコ

■形状と寸法



呼称	落とし口径(mm)		ホース径(mm)	
	内径	外径	内径	外径
φ50用	φ33±1.0	φ38±1.0	φ38±1.0	φ45±1.0
φ75用	φ57±1.0	φ62±1.0	φ62±1.0	φ73±1.0
φ100用	φ71±1.0	φ76±1.0	φ76±1.0	φ87±1.0

■施工例



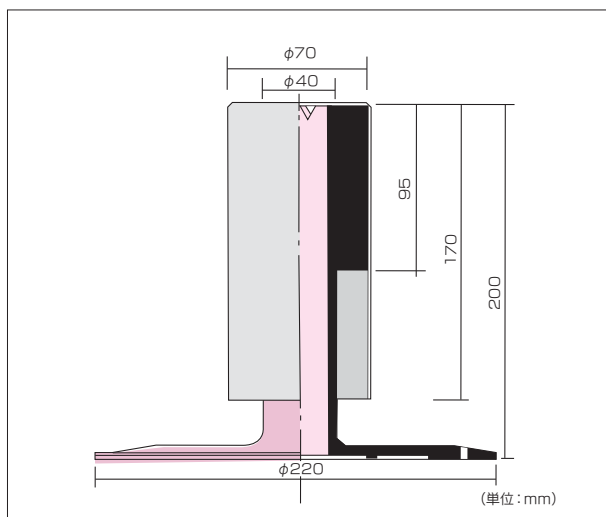
ゴム製ドレン		
名称	ネオ・ドレン タテ	ネオ・ドレン ヨコ
用途	加硫ゴム系シート防水用	加硫ゴム系シート防水用
材質	ゴム	ゴム
付属品	ゴム製ホース(長300mm)	PVC製ジャバラホース(長600mm)

ネオ・ベントップ® ネオ・ベントップSUS

ふくれ防止機能をもつ防水シート
「ネオ・ルーフィング SPE」
または脱気テープとの組合わせで、
すぐれた脱気効果を発揮します。

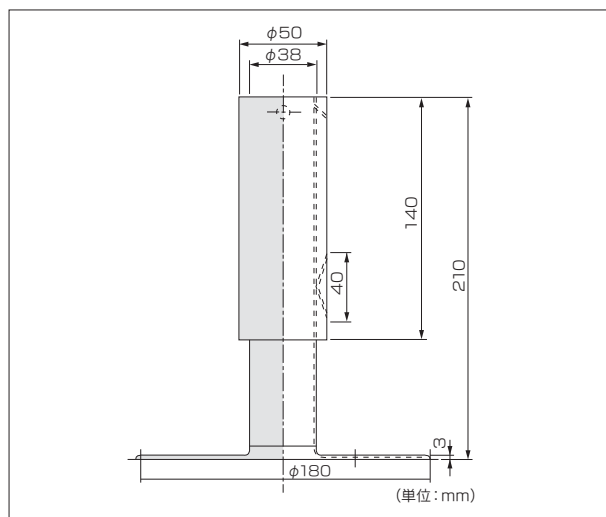


ネオ・ベントップ



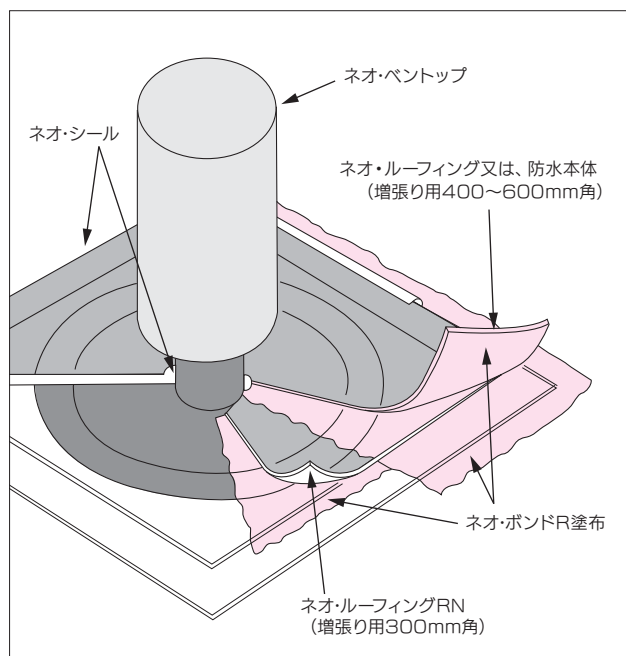
- ステンレスキャップの脱気筒です。ステンレスキャップで、本体をすっぽり覆うので、美しく耐久性にすぐれています。

ネオ・ベントップSUS



- 構造が簡単で、取付け作業性に優れています。
- 材質は、本体及びキャップともステンレスを使用しておりますので、耐久性に優れています。

■ネオ・ベントップの施工例



■施工要領

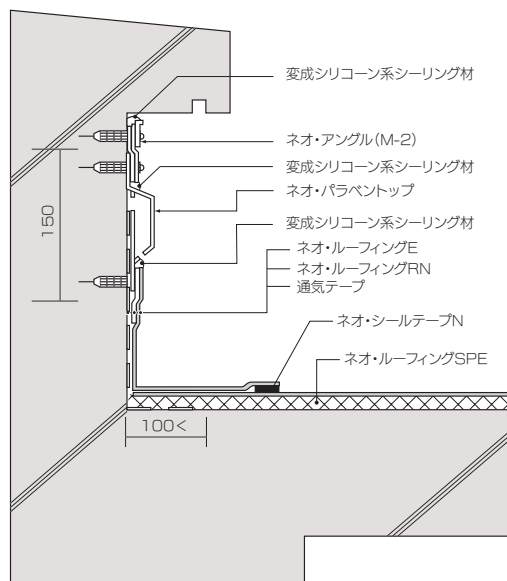
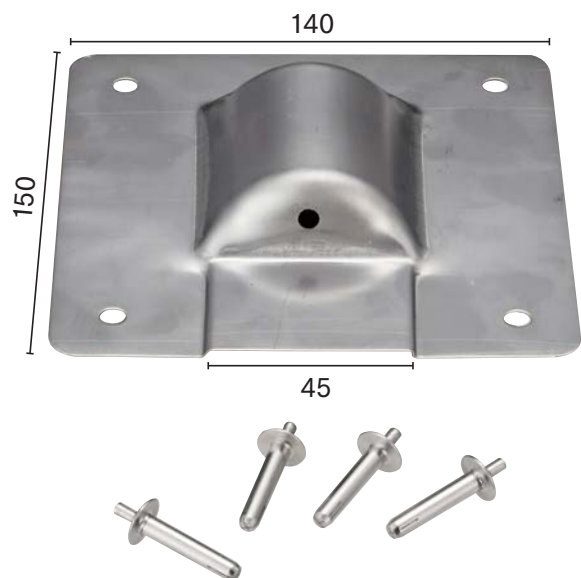
- ①ネオ・ルーフィングの敷設後、ネオ・ベントップを設置箇所に印をつけます。
- ②印をつけた箇所のネオ・ルーフィングをφ50mm程度で切り抜きます。
- ③ネオ・ベントップの中心を切り抜いた穴の中心に置き、付属のホールアンカー用の穴をあけ、ホールアンカーで固定する。
- ④ネオ・ベントップの台座と台座から50mm程度にネオ・ボンドRを塗布、中心部にφ50mmの穴をあけた300mm角のネオ・ルーフィングRNを増張りする。
- ⑤増張りの上にネオ・ボンドRを塗布、中心部に50mmφの穴をあけた400mm~600mm角のネオ・ルーフィング（外側端末にネオ・シールテープNを張り付ける）を張りつける。
- ⑥張り付けたネオ・ルーフィングの端末にネオ・シールを充填する。

※ネオ・ベントップSUSも同様です。

ネオ・パラベントップ®

ステンレス製の立上り部専用脱気部材です。

■施工例

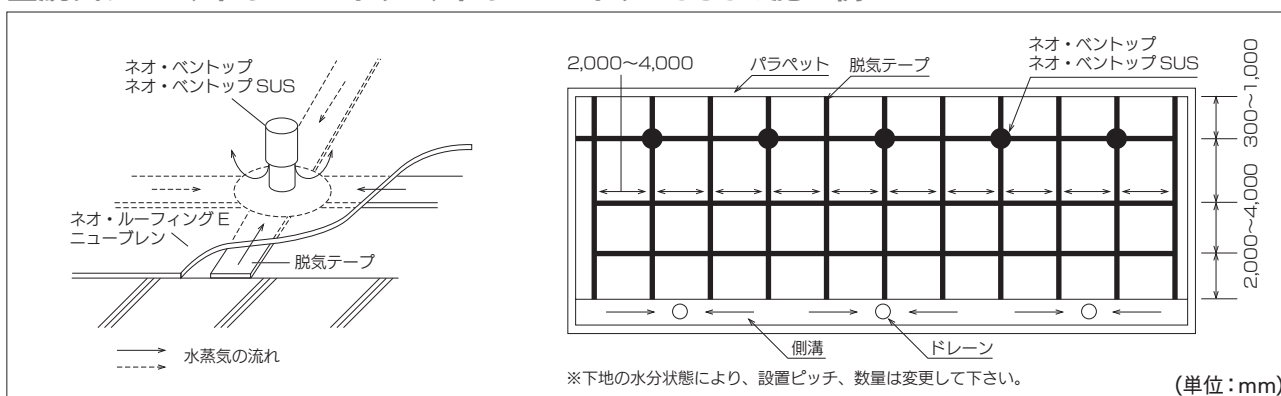


脱気テープ

ポリエステルテープに2本のブチルゴムを積層し下地への強固な接着と下地水分の排気効率を向上させました。



■脱気テープ、ネオ・ベントップ、ネオ・ベントップSUSの施工例



用途	脱気筒		脱気盤(立上り用)	脱気テープ
名称	ネオ・ベントップ	ネオ・ベントップSUS	ネオ・パラベントップ	脱気テープ
用途	加硫ゴム系シート防水用 ウレタン塗膜防水用	加硫ゴム系シート防水用 ウレタン塗膜防水用	加硫ゴム系シート防水用 ウレタン塗膜防水用	加硫ゴム系シート防水用
材質	本体:特殊樹脂 キャップ:ステンレス	本体:ステンレス キャップ:ステンレス	本体:ステンレス	本体:ポリエステル 粘着材:ブチルゴム
規格	台座φ220mm×高200mm×キャップ径φ70mm	台座φ180mm×高210mm×キャップ径φ50mm	縦150mm×横140mm×高さ18.1mm (通気テープ:幅45mm×長400mm)	厚0.25mm×幅50mm×長30m
梱包 (1箱あたり)	本体2個 固定用アンカー(3本)×2セット	本体2個 固定用アンカー(3本)×2セット	本体10個 固定用アンカー(4本)×10セット 通気テープ10巻	本体10巻

屋上防水改修用鉛製ドレン ネオ・ドレン鉛



- タテ型は板部と管部が一体化
- 施工が容易です
- 下地の凹凸に沿いやすい



ネオ・ドレン鉛 タテ



ネオ・ドレン鉛 ヨコ

ネオ・ドレン鉛 タテ

呼称	管径 (mm)			鉄板サイズ (mm)
	内径	外径	管長さ	
φ40用	φ35	φ38	180	φ255
φ50用	φ45	φ48		
φ60用	φ55	φ58		
φ70用	φ65	φ68		
φ80用	φ75	φ78		φ295
φ90用	φ85	φ88		
φ100用	φ94	φ97		
φ130用	φ123	φ126		

ネオ・ドレン鉛 ヨコ

呼称	管径 (mm)			鉄板サイズ (mm)	
	内径	外径	ホース長さ		
φ30用	φ19	φ22	400	260×260	
φ40用	φ29	φ32			
φ50用	φ39	φ42		500	300×300
φ60用	φ46	φ49			
φ70用	φ56	φ59	700		350×350
φ80用	φ66	φ69			
φ90用	φ76	φ79		400×400	
φ100用	φ86	φ89			
φ110用	φ96	φ99	450×450		
φ130用	φ115	φ118			
φ140用	φ125	φ128			

鉛製ドレン		
名称	ネオ・ドレン鉛 タテ	ネオ・ドレン ヨコ
用途	加硫ゴム系シート防水用 ウレタン塗膜防水用 トーチ工法用 等	加硫ゴム系シート防水用 ウレタン塗膜防水用 トーチ工法用 等
材質	鉛	鉛
梱包 (1箱あたり)	本体2個	本体2個

改修ドレン用ストレーナー



A型ストレーナー タテ



L型ストレーナー ヨコ

製品名称	適用配管(mm)	サイズ(mm)
A型ストレーナー(大)	φ50~130	幅160×高108
A型ストレーナー(小)	φ40~70	幅95×高30
L型ストレーナー(大)	φ50~140	幅150×高120
L型ストレーナー(小)	φ30~70	幅112×高97

改修ドレン用ストレーナー		
名称	A型ストレーナー タテ	L型ストレーナー ヨコ
用途	改修ドレン用	改修ドレン用
材質	アルミダイキャスト	アルミダイキャスト
梱包 (1箱あたり)	本体2個	本体2個



三ツ星ベルト株式会社 建設資材事業部

www.mitsuboshi.com

- 神戸本社 〒653-0024 神戸市長田区浜添通4丁目1番21号
☎(078)685-5771 FAX(078)685-5681
- 東部建築課 〒103-0027 東京都中央区日本橋2丁目3番4号
☎(03)5202-2506 FAX(03)5202-2526
- 近畿建築課 〒653-0024 神戸市長田区浜添通4丁目1番21号
☎(078)685-5791 FAX(078)685-5789
- 西部建築課 (広島事務所) 〒738-0004 広島県廿日市市桜尾2丁目2番39号
☎(0829)32-9292 FAX(0829)32-9294
- 名古屋営業所 〒485-0077 小牧市大字西之島1818番地
(三ツ星ベルト株式会社 名古屋工場内)
☎(0568)41-7600 FAX(0568)41-7601
- 札幌営業所 〒062-0902 札幌市豊平区豊平2条3丁目1番17号
☎(011)841-9131 FAX(011)812-9370
- 福岡営業所 〒812-0888 福岡市博多区板付1丁目3番1号
☎(092)441-4453 FAX(092)451-7186
- 四国事務所 〒769-2401 香川県さぬき市津田町津田2893番地
☎(0879)42-3189 FAX(0879)42-2295

製品を安全にお使いいただくために

シンボルマーク
シグナルワード

内容の基準

- 危険** 取り扱いを誤ったときに、使用者が死亡または重傷を負う損害・危険が生じることが想定され、かつ損害・危険の可能性が高い場合。
- 警告** 取り扱いを誤ったときに、使用者が死亡または重傷を負う損害・危険が生じることが想定される場合。
- 注意** 取り扱いを誤ったときに、使用者が傷害を負う危険が想定される場合および物的損害のみの発生が想定される場合。

施工上の注意事項 (事前に施工仕様書・各材料説明書・SDS等をお読みください)

【天候について】

- 注意** 強風、降雨、降雪時または降雨、降雪が予想される場合や降雨・降雪後下地が未乾燥の場合は、施工を中止してください。
- 注意** 外気温が5℃以下の場合は中止してください。

【作業環境について】

- 警告** 施工場所や材料保管場所の周囲では火気を使用しないでください。
- 警告** 室内の施工においては、十分換気に注意してください。換気の悪い場所では、有機溶剤用防毒マスク等を着用して適切に換気処置を取ってください。
- 警告** 混合・攪拌する際は、保護マスクを着用し、皮膚に付かないように保護手袋や、眼に入らないように保護眼鏡を着用してください。
- 注意** 施工場所は関係者以外の立ち入りを禁止してください。

【施工上の注意】

- 危険** 墜落防止のために工事現場周辺には安全柵を設けてください。
- 警告** 傾斜地では滑落の危険があります。足場を確保したうえで、安全帯などを着用してください。
- 警告** 容器の取っ手は手さげ専用です。荷揚げする場合は、耐荷重のある運搬用ネット(もっこ)を使用してください。ロープ掛けで運搬、荷揚げは荷崩れ、落下の危険があり厳禁です。

取扱い上の注意事項

【製品使用上の注意事項】

- 警告** 製品を取扱う前に製品カタログ、安全データシート(SDS)等をよく読んで理解してから使用してください。
- 警告** 防水用途以外の仕様では使用しないでください。また飲料水、食品と直接触れるような使用はしないでください。
- 警告** 接着剤、塗料などを含む廃材を、河川、湖沼、海などへ廃棄しないでください。また中身を残したままの廃棄や火中への投棄はしないでください。漏洩、廃棄の際には、環境に影響を与える恐れがあります。
- 注意** 取扱い後は、手洗い、うがいを十分に行ってください。付着物により健康を損なう恐れがあります。
- 注意** 作業着に付着した場合は、その汚れを落とすしてください。
- 注意** 使用後の空き缶の潰し作業はあらかじめ養生してから行ってください。

【事故防止の注意事項】

- 警告** 火気厳禁とし、火気を近づけたり火気のある場所で使用しないでください。火災事故が発生する恐れがあります。
- 警告** 取扱う場所には、必要に応じて局所排気装置を設置してください。
- 警告** 取扱い中は、適切な保護具(防毒マスク、ホースラインマスク、メガネ、手袋等)を着用して作業を行ってください。着用しないと負傷の恐れがあります。

【保管方法】

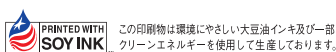
- 警告** 消防法上の危険物は、法に従って保管してください。
- 注意** 危険物の保管には、数量により貯蔵の届け出、許可等の手続きが必要な場合があります。一定場所を定め、直射日光、雨の当たらないように保管してください。また部外者が出入りできない場所に、密閉して保管してください。

維持管理上の注意事項

- 注意** 6ヶ月毎に屋根や防水層面の清掃を行ってください。特に排水口周りや入隅部分の泥や枯れ葉等を除去してください。排水不良を生じ、漏水する恐れがあります。
- 注意** 定期的な次のような点検を行ってください。異常が認められた場合は施工業者に連絡し補修を行ってください。場合によっては、防水機能が失われる恐れがあります。
 - 1) 仕上塗料が剥離している。
 - 2) 防水層が破れや貫通穴がある。
 - 3) 押え金物、笠木などの取付けが緩んでいる。
- 注意** 防水層の洗浄液には、家庭用中性洗剤以外の薬品は使用しないでください。酸・塩素系の洗剤は、防水層を変形・損傷させる恐れがあります。

- 注意** 防水層の洗浄には、金属ブラシや金属タワシは使用しないでください。防水層に傷がついたり損傷する恐れがあります。柔らかい布や雑巾で清掃し、十分に乾燥してください。
- 注意** 防水層に損傷を与えた場合や、防水工事部分から雨漏りが発生した場合は、速やかに施工業者に連絡ください。
- 注意** 仕上げ塗料は、防水層の劣化を抑制し美観の維持・向上に効果があります。劣化状態に応じて有償で仕上げ塗料の塗り替えを行ってください。

- ①最新のカatalogかどうか、弊社ホームページでお確かめください。
- ②ご不明の点がありましたら、上記までお問合せください。
- ③お断りなく、記載内容を変更する場合があります。
- ④本カタログの一部または全部を複写、複製、改変することは形態を問わず禁じます。



この印刷物は環境にやさしい大豆油インキ及び一部クリーンエネルギーを使用して生産しております。



この印刷物は、E3PAのシルバースタンプに適合した地球環境にやさしい印刷方法で作成されています。E3PA:環境保護印刷推進協議会 http://www.e3pa.com



W19901002109UR03345585